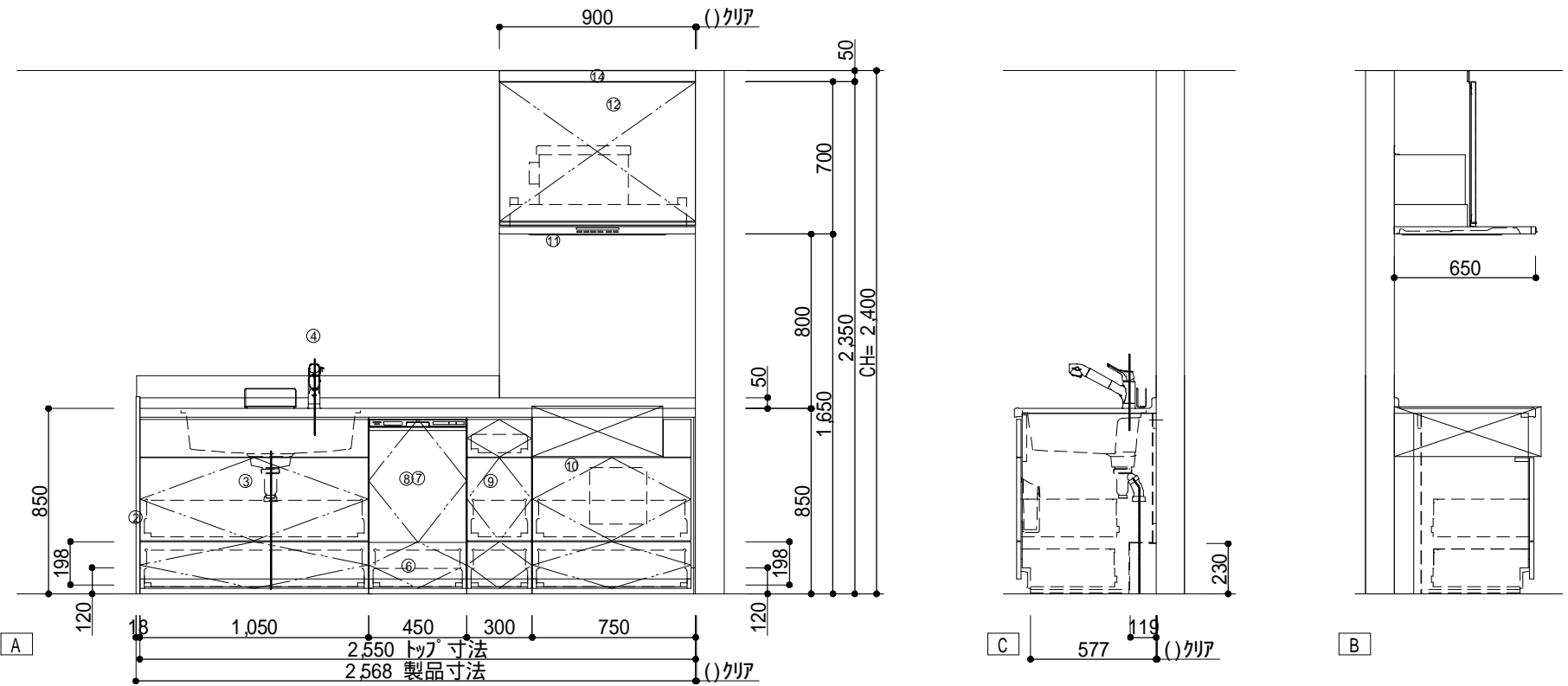


タイプ	シエラ14
シリーズ	30: セレニティ
扉カラー	W30: ペールホワイト
トップ	人造大理石/シュガーホワイト

部材リスト			
品名	品番	数	備考
1 I型ワークトップ・D650 キレイシンク	TIAGWK25E5ERXL E5ER	1	【GW】シュガーホワイト・バリアコート シュガーホワイト
2 エンドパネル・キッチン用	KEP065X090DW30/	1	D650系・フロアキャビネット用
3 シンク用キャビ(引出しT)	K1S2V105BBW30QN	1	アシストポケット付シェルフ無くるりん対応
4 S64/オールインワン浄水栓	JFAD461SYXJG5C	1	D5タイプ(エコハンドル)・一般地用
5 ジャバラホース排水セット	HJHSET1NC	1	排水円板(70)付
6 食洗用キャビ(引出しT)	K1T2Q045BBW30QN	1	深型用・下段スライドストッカー
7 D16/食器洗い乾燥機・深型	NP45ME6WJG	1	扉材タイプ・シルバー
8 食器洗い乾燥機用化粧パネル	KTSNPP45ME1W30Q	1	深型タイプ用・扉材タイプ(分割)
9 調理台用キャビ(引出しT)	K1T1F030BBW30QN	1	スライドストッカー3段
10 コンロ用キャビ(引出しT)	K1G6W075BBW30QR	1	フィルター付・小引出銀・スライドストッカー
11 H79/CLSシロッコファン	CLS941SIR	1	W900・シルバー・連動・右勝手
12 レンジフード用化粧パネル	KR090X066ASW30/	1	金具シルバー
13 レンジフード用横幕板	RSPA66SHSI	1	シルバー
14 天井フィルター	KDMF181W30/	1	H220・扉カラー対応

MEMO



株式会社 LIXIL

お名前 久高将和様邸 シエラ

レイアウト図

作成日 2015年 9月 29日

見積No SBGY0198038-01

部署

物件No SBGY01

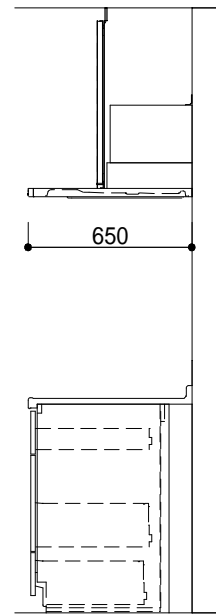
担当名

縮尺 1/30

1/6

図中寸法値に「KP+クリア」の表示がある場合は、次の数値を参照して下さい。【タイルパネルの場合 KP=7mm】 【タイルパネル以外の場合 KP=4mm】

注) 吊戸棚を取付・設置する場合、壁面に、取付枠を取付けるか、埋込んでください。「吊戸棚 取付注意事項」を参照して下さい。



C

株式会社 LIXIL	お名前 久高将和様邸 シエラ		部署	担当名	縮尺 1/30
	レイアウト図	作成日 2015年 9月 29日	見積No SBGY0198038 -01	物件No SBGY01	2 / 6

図中寸法値に「KP+クリア」の表示がある場合は、次の数値を参照して下さい。  
 タイルパネルの場合 KP=7mm | タイルパネル以外の場合 KP=4mm

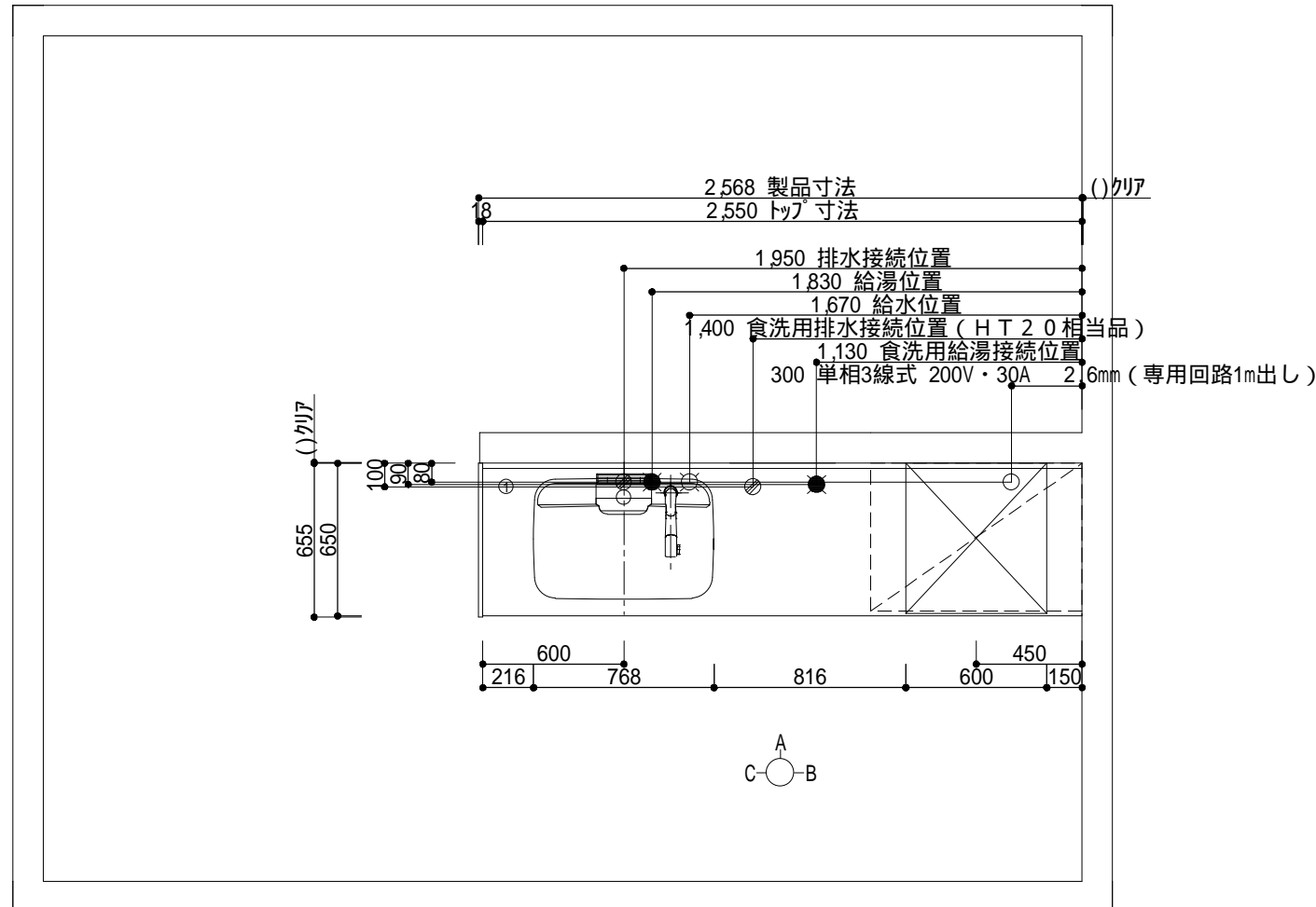
注) 吊戸棚を取付・設置する場合、壁面に、取付棧を取付けるか、埋込んでください。「吊戸棚 取付注意事項」を参照して下さい。

タイプ	シエラ14
シリーズ	30: セレニティ
扉カラー	W30: ペールホワイト
トップ	人造大理石/シュガーホワイト

部材リスト			
品名	品番	数	備考
1 I型ワークトップ・D650 キレイシンク	TIAGWK255E5ERXL E5ER	1	【GW】シュガーホワイト・バリアコート シュガーホワイト
2 エンドパネル・キッチン用	KEP065X090DW30/	1	D650系・フロアキャビネット用
3 シンク用キャビ(引出しT)	K1S2V105BBW30QN	1	アシストポケット付シェルフ無くるりん対応
4 S64/オールインワン浄水栓	JFAD461SYXJG5C	1	D5タイプ(エコハンドル)・一般地用
5 ジャバラホース排水セット	HJHSET1NC	1	排水円板(70)付
6 食洗用キャビ(引出しT)	K1T2Q045BBW30QN	1	深型用・下段スライドストッカー
7 D16/食器洗い乾燥機・深型	NP45ME6WJG	1	扉材タイプ・シルバー
8 食器洗い乾燥機用化粧パネル	KTSNPP45ME1W30Q	1	深型タイプ用・扉材タイプ(分割)
9 調理台用キャビ(引出しT)	K1T1F030BBW30QN	1	スライドストッカー3段
10 コンロ用キャビ(引出しT)	K1G6W075BBW30QR	1	フィルター付・小引出銀・スライドストッカー
11 H79/CLSシロッコファン	CLS941SIR	1	W900・シルバー・連動・右勝手
12 レンジフード用化粧パネル	KR090X066ASW30/	1	金具シルバー
13 レンジフード用横幕板	RSPA66SHSI	1	シルバー
14 天井フィルター	KDMF181W30/	1	H220・扉カラー対応

MEMO

No.	工事内容	工事区分
1	排水配管工事	水道工事



株式会社 LIXIL

お名前	久高将和様邸 シエラ		部署		担当名		縮尺	1/30
取付設置図	作成日	2015年 9月 29日	見積No	SBGY0198038 -01		物件No	SBGY01	

図中寸法値に「KP+クリア」の表示がある場合は、次の数値を参照して下さい。【タイルパネルの場合 KP=7mm】 【タイルパネル以外の場合 KP=4mm】

注) 吊戸棚を取付・設置する場合、壁面に、取付枠を取付けるか、埋込んでください。「吊戸棚 取付注意事項」を参照して下さい。



食器洗い乾燥機内配管図 床立上げ配管例

DW\_U\_YUKA\_14

給水（給湯の場合は耐熱配管）

アングル型止水栓

（ハンドル式・固定ゴマタイプ）

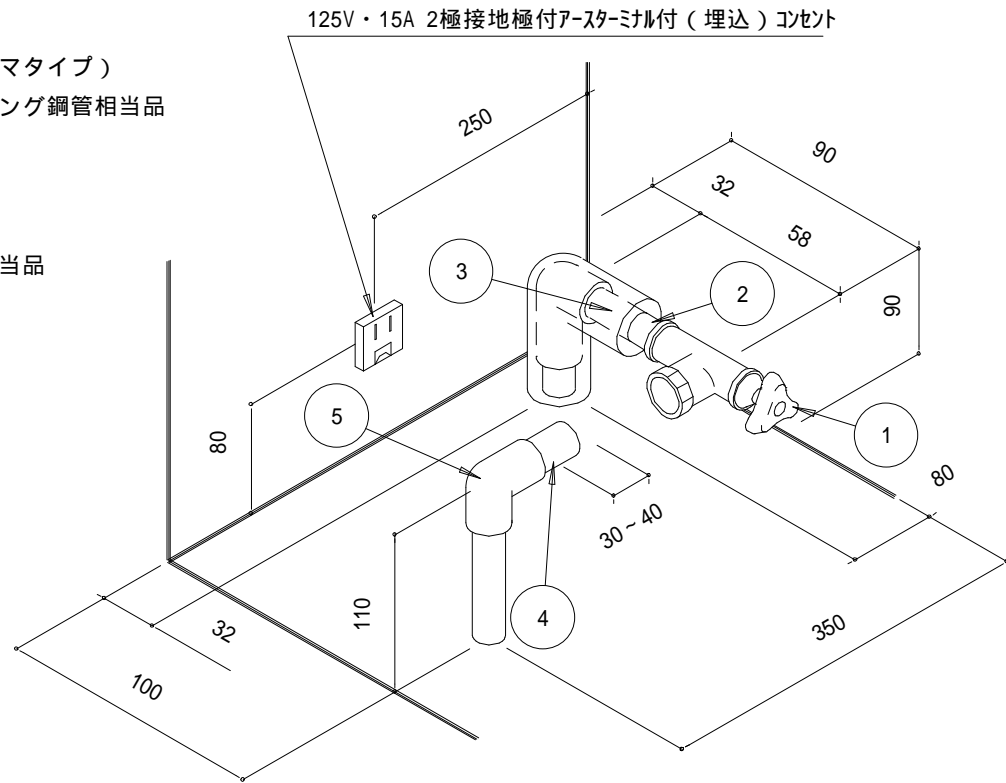
硬質塩化ビニルライニング鋼管相当品

断熱材（ 48）

排水（耐熱塩ビ使用のこ）

排水パイプHT20相当品

HTエルボ



IHヒーター用コンセント推奨位置図 / 壁設置の場合

IH\_KABE

コンセントはキャビネットの奥側（背板より65mm）に取り付けてください。

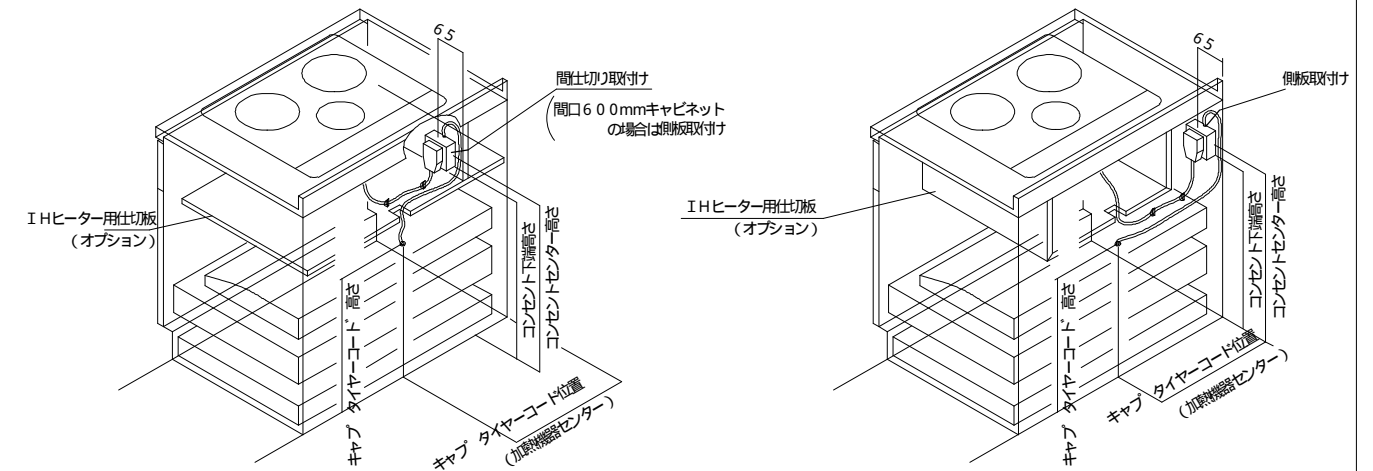
コンセントや電源プラグが、引き出しおよびIHヒーター用仕切板（オプション）に接触しないように注意してください。ロングスライドキャビネットの場合は、電源コードが引き出しおよびIHヒーター用仕切板（オプション）に接触しないように、キャビネットに付属の固定バンドで背板に固定してください。

キッチン高さ	コンセント下端高さ	コンセントセンター高さ	キャブ タイヤコード 高さ
800	635 (285)	680 (330)	520
825	660 (310)	705 (355)	545
850	685 (335)	730 (380)	570
875	710 (360)	755 (405)	595
900	735 (385)	780 (430)	620

表中寸法はキッチン奥行650mmの場合を示し、( )内寸法はキッチン奥行600mmの場合を示します。

ステンレス製キャビネットの場合

木製キャビネットの場合



注意：引き出しおよびIHヒーター用仕切板（オプション）に接触しないように上記寸法を参照してください。

IHヒーター用コンセント推奨位置図 / 壁設置の場合

IH\_KABE\_R

コンセントはキャビネットの奥側（背板より65mm）に取り付けてください。

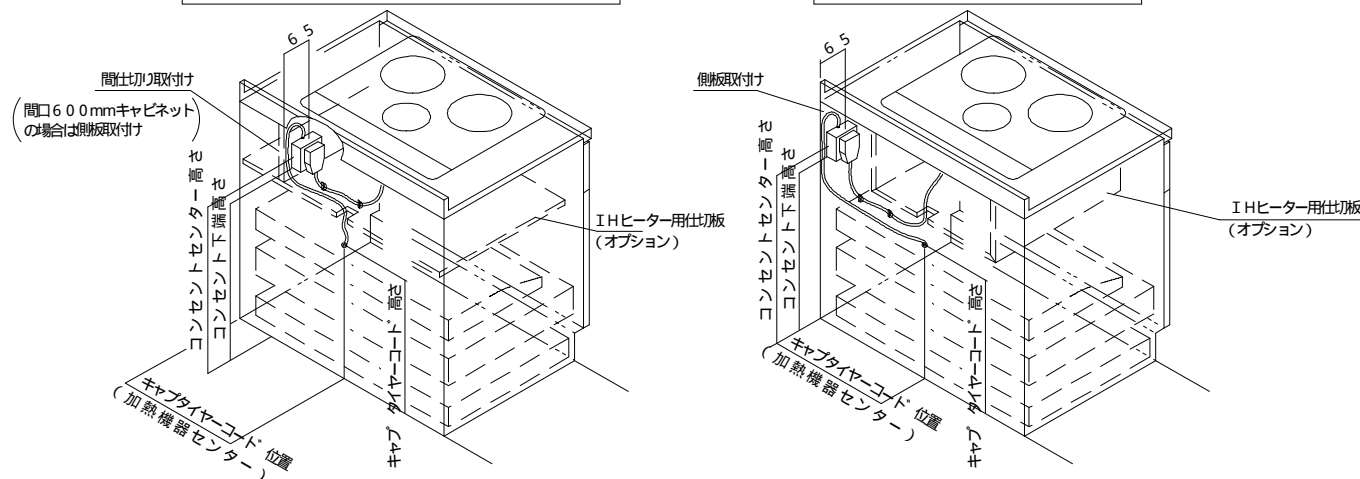
コンセントや電源プラグが、引き出しおよびIHヒーター用仕切板（オプション）に接触しないように注意してください。ロングスライドキャビネットの場合は、電源コードが引き出しおよびIHヒーター用仕切板（オプション）に接触しないように、キャビネットに付属の固定バンドで背板に固定してください。

キッチン高さ	コンセント下端高さ	コンセントセンター高さ	キャブ タイヤコード 高さ
800	635 (285)	680 (330)	520
825	660 (310)	705 (355)	545
850	685 (335)	730 (380)	570
875	710 (360)	755 (405)	595
900	735 (385)	780 (430)	620

表中寸法はキッチン奥行650mmの場合を示し、( )内寸法はキッチン奥行600mmの場合を示します。

ステンレス製キャビネットの場合

木製キャビネットの場合



注意：引き出しおよびIHヒーター用仕切板（オプション）に接触しないように上記寸法を参照してください。

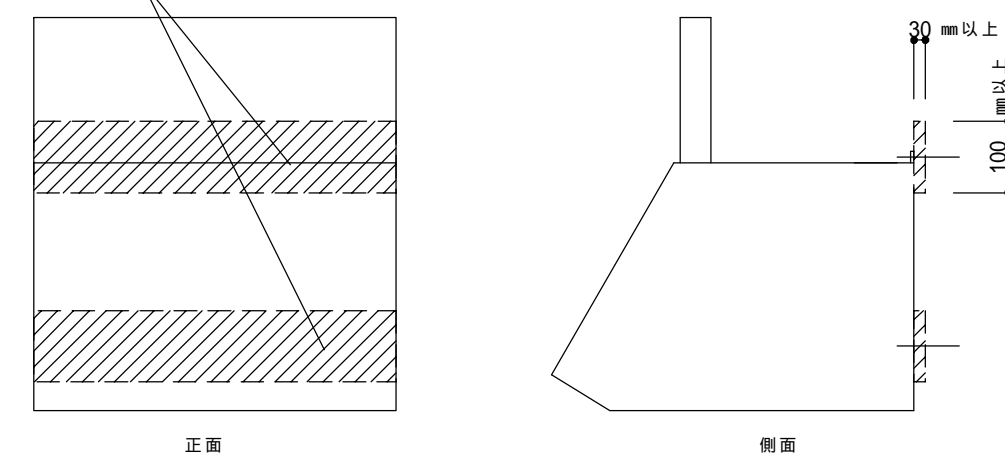
レンジフード取付注意事項（壁面取付時）

レンジフードを取付ける場合は下地の桟が厚み30mm以上、幅100mm以上、

ビス固定位置が桟の端部から25mm以上であることを確認してください。

また、壁強度などの詳細はレンジフード設置説明書を必ず事前に確認してください。

参考図）レンジフード取付桟木（建築工事）



止水栓図(床立上げ)

床立ち上げ配管

配管立ち上げ寸法は、止水栓芯までの高さを示しています。

